

TP 200 MOBIL

Friedrich
Heppelmann



Friedrich Heppelmann & Reincke GmbH & Co. KG • Lange Straße 3 • 21614 Buxtehude
Telefon: 04161-2777 • Fax: 04161-54134 • E-Mail: heppelmann-reincke@t-online.de

TP 200

MOBIL

Friedrich
Heppelmann

Technische Daten

Max. Holz-Durchmesser	200 mm
Öffnung bei den Walzen	H x B = 210 x 265 mm
Bedienung	Start/Stop/Reversieren der Walzen über den Bedienungsbügel (gelb)
Hackerprinzip	Scheibenhacker
Hackwinkel	90°
Einführungswinkel	Winkelrecht zur Fahrriichtung
Einzug	2 Stück hydraulisch betriebene Walzen, federbestückt 1 Stück 8 mm Feder
Einzugwalzen	waagerecht liegend
Hackscheibe im Durchmesser	760 mm, mit austauschbaren Endstücken auf den Auswurf-Flügeln
Hackscheibe - Gewicht in Kg	168
Anzahl Messer	3 Stück
Hackschnitzel länge	0 - 10 mm
Gegenschneiden	1 Stück waagerecht und 2 Stück senkrecht
Motor	Hatz Silent Pack, 3 Zylinder luftgekühlter Diesel mit 52 PS, oder Hatz Silent Pack, 4 Zylinder luftgekühlter Diesel mit 72 PS
Kraftübertragung	Manuelle Kupplung zwischen Motor und Keilriemenzug zur Hackscheibe
Startbox mit Indikator für	Stundenzähler • Überhitzung des Motors • Verstopfter Luftfilter
Brennstoffverbrauch	52 PS: 4 Liter/Stunde (Erfahrungswert) 72 PS: 5 Liter/Stunde (Erfahrungswert)
Tankvolumen	47 Liter
Verkleidung	Austauschbare Verschlussplatte im unteren Rotorgehäuse
Anhänger	Einachsiger Anhänger (80 km/h) mit Auflaufbremse, Stützrad und Parkklötze - galvanisiert
Hackgut-Kapazität	6-8 m ³ /Stunde (Erfahrungswert bei manueller Bedienung)
Gewicht	1350 kg (52 hk) • 1425 kg (72 hk)

Friedrich Heppelmann & Reincke GmbH & Co. KG • Lange Straße 3 • 21614 Buxtehude
Telefon: 04161-2777 • Fax: 04161-54134 • E-Mail: heppelmann-reincke@t-online.de

TP 200

MOBIL

Friedrich
Heppelmann

Verlängertes Auswurfrohr	500 mm senkrecht • 335 mm lodret • 1.500 mm waagerecht
Knickholzbrecher	Typ A oder B - wird verwendet, wenn zusätzliche Anforderungen an die Hackschnitzelgröße gestellt werden
Verschluss	Verschluss zur Montage über der Kugelpkupplung des Anhängers
Werkzeugssatz	Enthält Werkzeuge für täglichen Service und Wartung

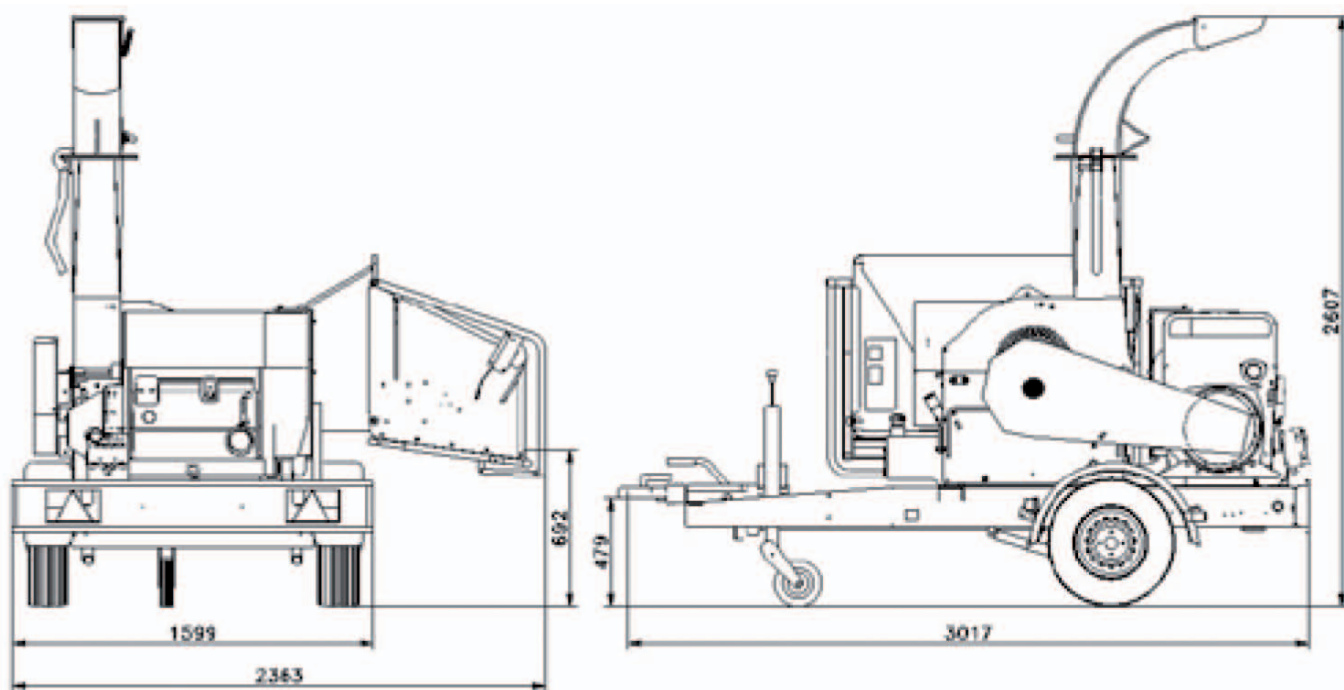
Allround Holzhacker montiert auf einem Anhänger mit eigenem Motor. TP 200 ist ein Scheibenhacker mit hydraulischem Einzug, drei Messern und drei Gegenschniden. Einfach, flexibel und effektiv zum Hacken von Zweigen und ganzen Bäumen mit bis zu 200 mm Durchmesser. Das Holz wird von zwei hydraulisch betriebenen Einzugwalzen nach vorne befördert und in einem Winkel von 90 Grad gehäckselt.

Standard beim TP 200

- Integriertes Hydrauliksystem
- Drei Messer
- Drei Gegenschniden - Hardox 400
- Zwei hydraulisch betriebene Einzugwalzen, die einen kraftvollen Einzug sichern
- Kräftige Feder als Gegenhalt auf die bewegliche Walze
- Drehbares Auswurfrohr
- Abstreifer zur Sicherung gegen Anhäufung von Material bei den Einzugwalzen und im Rotorgehäuse
- Auswechselbare Verschlussplatte im Rotorgehäuse
- Hydraulische Justierung der Walzengeschwindigkeit
- Rotorverschluss zur Sicherung der Rotorscheibe beim Wechseln der Messer
- Bedienungsbügel zum Start/Stop/Reversieren der Einzugwalzen
- Danfoss Hydraulikmotor
- Ausklappbarer Trichter
- Alle abgenutzten Teile können mit Standardwerkzeugen ausgewechselt werden
- Ausführliche Bedienungsanleitung mit Ersatzteilkatalog
- Galvanisierter Trailer
- Drehzahlwächter - TP PILOT

TP 200 MOBIL

Friedrich
Heppelmann



Friedrich Heppelmann & Reincke GmbH & Co. KG • Lange Straße 3 • 21614 Buxtehude
Telefon: 04161-2777 • Fax: 04161-54134 • E-Mail: heppelmann-reincke@t-online.de